

materiały sanitarne i grzewcze

listwy maskujące

LISTWY MASKUJĄCE – PROFILE PIONOWE

Listwy maskujące do przekrycia rur grzejnych pionowych dostępne są w dwóch rodzajach profilu.

STP L – listwa w kształcie L jest stabilnym profilem komorowym z tworzywa sztucznego barwionym na biało. Profile te służą specjalnie do maskowania rur ułożonych w narożnikach. Rury można przy tym również otulić materiałem termoizolacyjnym. Klamry, które mocują profile przytwierdzone są przy pomocy dybli gwoździkowych.

STP U – listwa w kształcie U o charakterystyce jak profil STP L, którą można jednak stosować wszechstronnie, zarówno do maskowania pionowych rur grzejnych, jak i do zakrywania przewodów wodnych. Przy pomocy profili pionowych można też szybko i łatwo maskować rury znajdujące się przy suficie.

Do profili pionowych jako akcesoria stosowane są złączki krzyżowe, które umożliwiają oszczędność czasu i miejsca przy montażu na przejściach między poziomymi i pionowymi rurami miedzianymi.

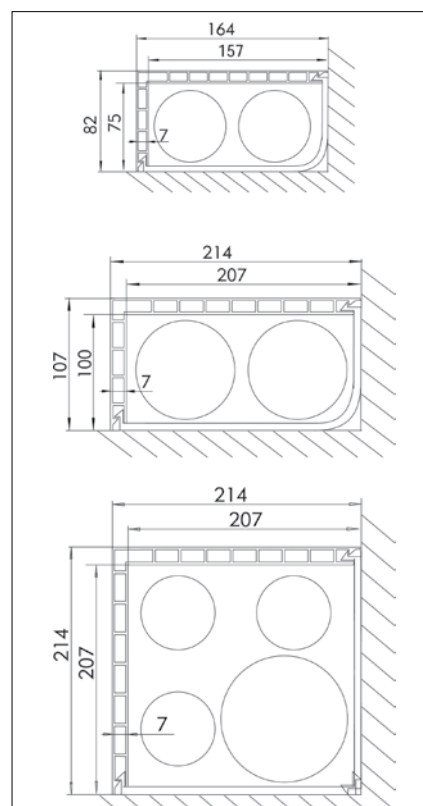
Nazwa	Listwy maskujące – profile pionowe	
	STP L	STP U
Długość [mm]	3000	
Wysokość [mm]	82, 107, 214	57, 82, 107, 157
Szerokość [mm]	164, 214	114, 164, 214, 264
Materiał	tworzywo sztuczne	
Kolor	biały	
Mocowanie	klamry mocujące rozmieszczone w odstępach ok. 50 cm	
Ilość w opakowaniu [m]	24	
Certyfikaty	ISO 9001:2000	



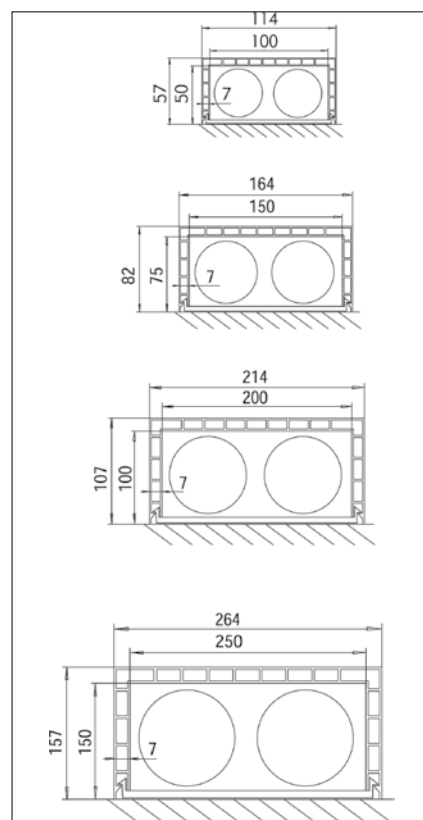
Profil STP L



Profil STP U



Przekrój montażu profilu STP L



Przekrój montażu profilu STP U