

wpusty dachowe i balkonowe

pokrycia dachowe i akcesoria



ODWODNIENIA DACHÓW PŁASKICH – WPUSTY DACHOWE

LORO-X – system do grawitacyjnego lub podciśnieniowego odwadniania dachów płaskich i attyk o różnej konstrukcji (od lekkiej do masywnej), zarówno nieocieplonych jak i ocieplonych. Wpusty można stosować na dachach pokrytych blachą trapezową, bitumem lub membraną z tworzywa. Elementy systemu – wpusty główne jak i awaryjne mogą być wyposażone w osłonę termiczną, istnieje także możliwość zastosowania podgrzewania elektrycznego.

HARPIE FHU Pośrednictwo Consulting Krzysztof Pamuła

www.loro.de

www.loro-x.pl

loro@harpie.pl

informacja techniczna
i handlowa:

tel. 782 806 285

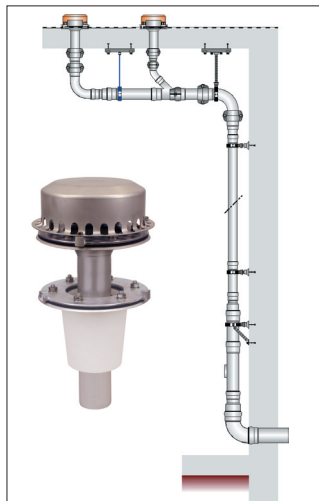
loro@harpie.pl

adres firmy – str. 219

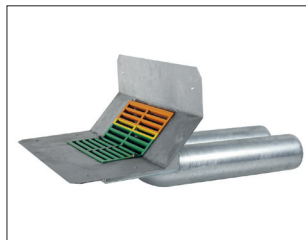
**zobacz także – str. 10, 117,
144-145**

Nazwa systemu	DRAINJET		RAINSTAR		
Rodzaj	wpusty grawitacyjne	wpusty podciśnieniowe	wpusty grawitacyjne	wpusty podciśnieniowe	
Elementy systemu	wpusty dachowe z odpływem pionowym		wpusty dachowe z odpływem poziomym		
Elementy składowe wpustów	rury i kształtki stalowe, system mocowań i podwieszęń				
Elementy składowe wpustów	korpus z kołnierzem jedno- lub dwuczęściowym (część górna i dolna z uszczelką), kołpak z otworami wlotowymi na obwodzie przy kołnierzu, kołnierz mocujący zwykły lub z elementem spiętrzającym (wpust awaryjny), elementy uszczelniające kołnierze z polimeru SBR				
Material	stal nierdzewna typu 1.4301		rura odpływowa		
Kolor kołpaka	srebrny – typ główny, pomarańczowy – typ awaryjny				
Średnica DN [mm]	odpływu wpustu	50-100	40-100	50-100	40-100
	kołnierza		220		–
Wysokość wpustu [mm]		260		270	110
Prędkość przepływu* [l/s]	odpływu główne	0,8-5,4	7,0-32,0	0,8-5,4	7,0-32,0
	odpływu awaryjne	7,6-10,0	4,5-32,0	7,6-10,0	4,5-32,0
Rodzaj połączeń	kielichowe (połączenie króćca wpustu z przewodem odprowadzającym)				
Normy	PN-EN 1253-1:2005				

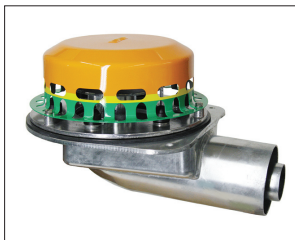
* przy wysokości rury spustowej 4,2 m wg DIN EN 1253



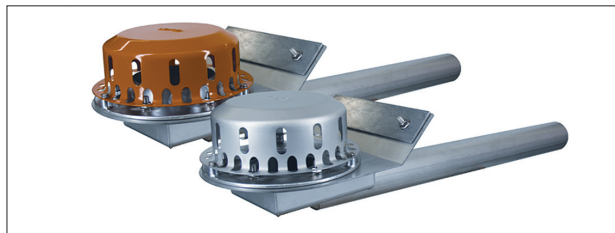
System DRAINJET



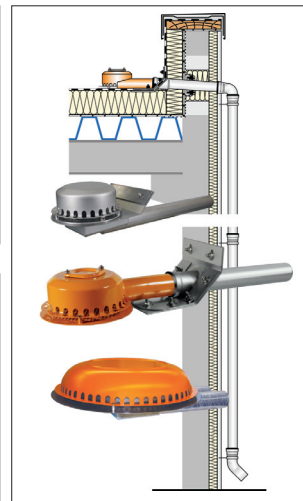
DUOFLUX LORO



Wielofunkcyjny odpływ dachowy



Odpływ zewnętrzny attykowy LORO-X



Odwodnienie zewnętrzne attykowe LORO-X